

Maça Kızağı, Alt Destek & Eğilimli Ünite Kod: G 147

Maça Kızağı, Yan Kılavuz Plaka Kod: G 148

Sipariş Kodu	B1	t1	L1	Tip	t3	L2	D1	D2	D3
G147.1250	12	11	50	A	5.7	30	10	5.3	M6
G147.1260			60						
G147.1270			70						
G147.1275			75						
G147.1280			80						
G147.1290			90	B					
G147.12100			100						
G147.12120			120						
G147.12140			140						
G147.12160			160						
G147.12180	180								
G147.18100	18	16	100	A	6.8	76	11	6.4	M8
G147.18120			120						
G147.18140			140						
G147.18160			160	B					
G147.18180			180						
G147.24140			140						
G147.24160	160	6.8	11	6.4	M8				
G147.24180	180								
G147.24200	200								
G147.24220	220								

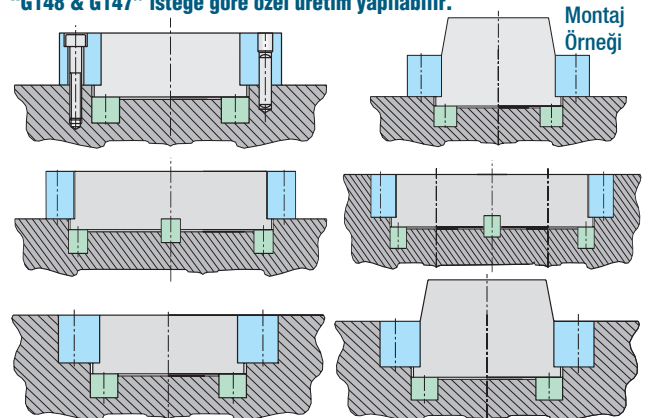
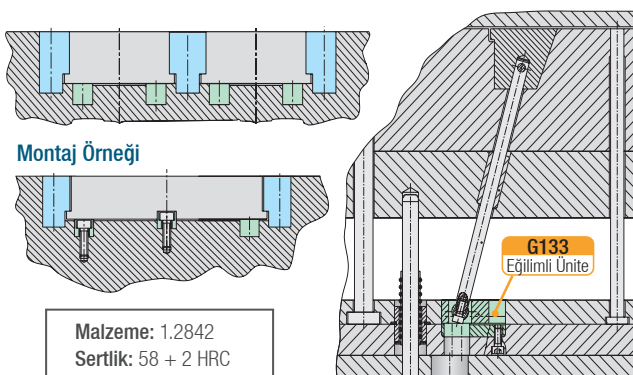
Sipariş Kodu	B1	t1	L1	Tip	B2	t2	t3	L2	L3	D1	D2	D3	D4	D5									
G148.1550	15	11	50	A	9	5.7	10	30	10	10	5.3	M6	4	-									
G148.1560			60																				
G148.1570			70																				
G148.1575			75																				
G148.1580			80																				
G148.1590			90	B																			
G148.1880			80																				
G148.18100			100																				
G148.18120			120					A	11						12	6.8	96	72	11	6.4	M8	6	7
G148.18140			140																				
G148.18160	160																						
G148.24100	100	B																					
G148.24120	120																						
G148.24140	140																						
G148.24160	160	A	15	12	9.0	108	76	15		8.5	M10	8	9										
G148.24180	180																						
G148.30120	120																						
G148.30140	140	B												18									
G148.30160	160																						
G148.30180	180																						
G148.30200	200																						

Maça kılavuz bloğu alt destek plakası olarak kullanılır. Ayrıca "G133 - Eğilimli İtici Pim Ünitelerinin" kılavuz bloğu olarak da kullanılabilir.

Frezelenmiş, hassas taşlanmış, diklik kontrolü yapılmış ve bağlantı delikleri hazırlanmıştır.

Frezelenmiş, hassas taşlanmış, diklik kontrolü yapılmış ve bağlantı delikleri hazırlanmıştır.

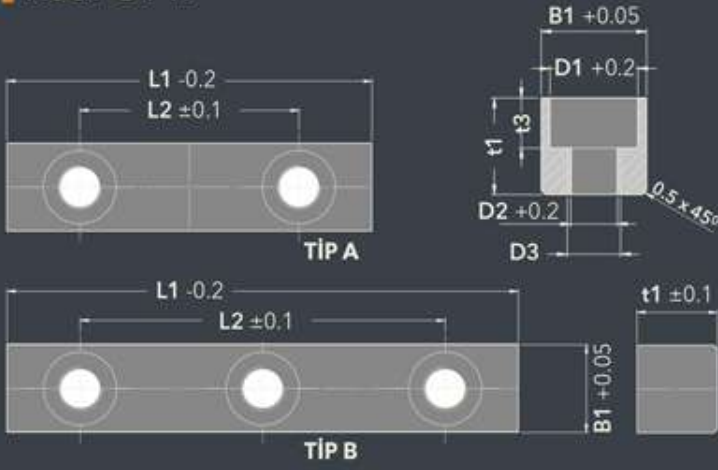
"G148 & G147" isteğe göre özel üretim yapılabilir.





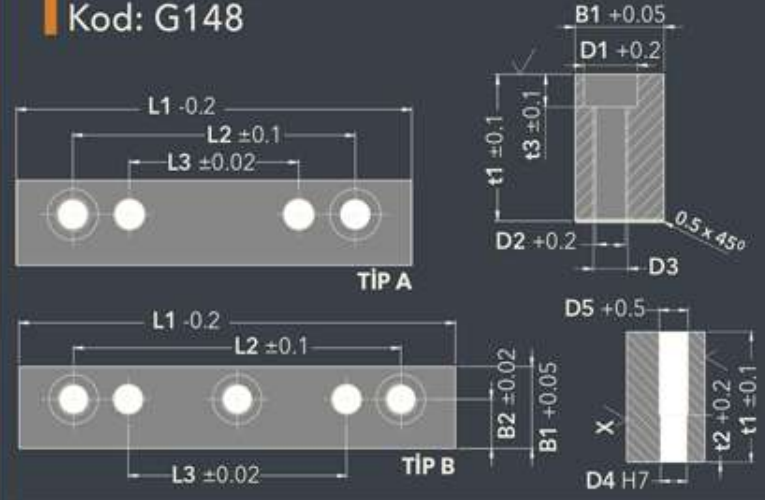
G147

Maça Kızağı, Alt Destek & Eğilimli Ünite
Kod: G147



G148

Maça Kızağı, Yan Kılavuz Plaka
Kod: G148



Sipariş Kodu	B1	t1	L1	Tip	t3	L2	D1	D2	D3					
G147.1250	12	11	50	A	5.7	30	10	5.3	M6					
G147.1260			60			40								
G147.1270			70			50								
G147.1275			75			60								
G147.1280			80			60								
G147.1290		90	70	B										
G147.12100		100	80											
G147.12120		120	100											
G147.12140		140	120											
G147.12160		160	140											
G147.12180	180	160												
G147.18100	18	16	100	A	6.8	76	11	6.4	M8					
G147.18120			120			96								
G147.18140			140			116								
G147.18160			160			136								
G147.18180			180			156								
G147.24140		24	21	140		B				6.8	116	11	6.4	M8
G147.24160				160							136			
G147.24180				180							156			
G147.24200				200							176			
G147.24220			220	196										

Sipariş Kodu	B1	t1	L1	Tip	B2	t2	t3	L2	L3	D1	D2	D3	D4	D5								
G148.1550	15	11	50	A	9	5.7	10	30	10	10	5.3	M6	4	-								
G148.1560			60					20														
G148.1570			70					30														
G148.1575			75					40														
G148.1580			80					40														
G148.1590			90	50				B														
G148.1880			80	32																		
G148.18100			100	52																		
G148.18120			120	72					A						11	12	6.8	11	6.4	M8	6	7
G148.18140			140	92																		
G148.18160	160	112																				
G148.24100	100	36	B																			
G148.24120	120	56																				
G148.24140	140	76		A	15	12	9.0	15	8.5	M10	8	9										
G148.24160	160	96																				
G148.24180	180	116																				
G148.30120	120	40	B																			
G148.30140	140	60																				
G148.30160	160	80																				
G148.30180	180	100																				
G148.30200	200	120																				

